

SINGLE-PHASE KASKO LOADERS

FFK

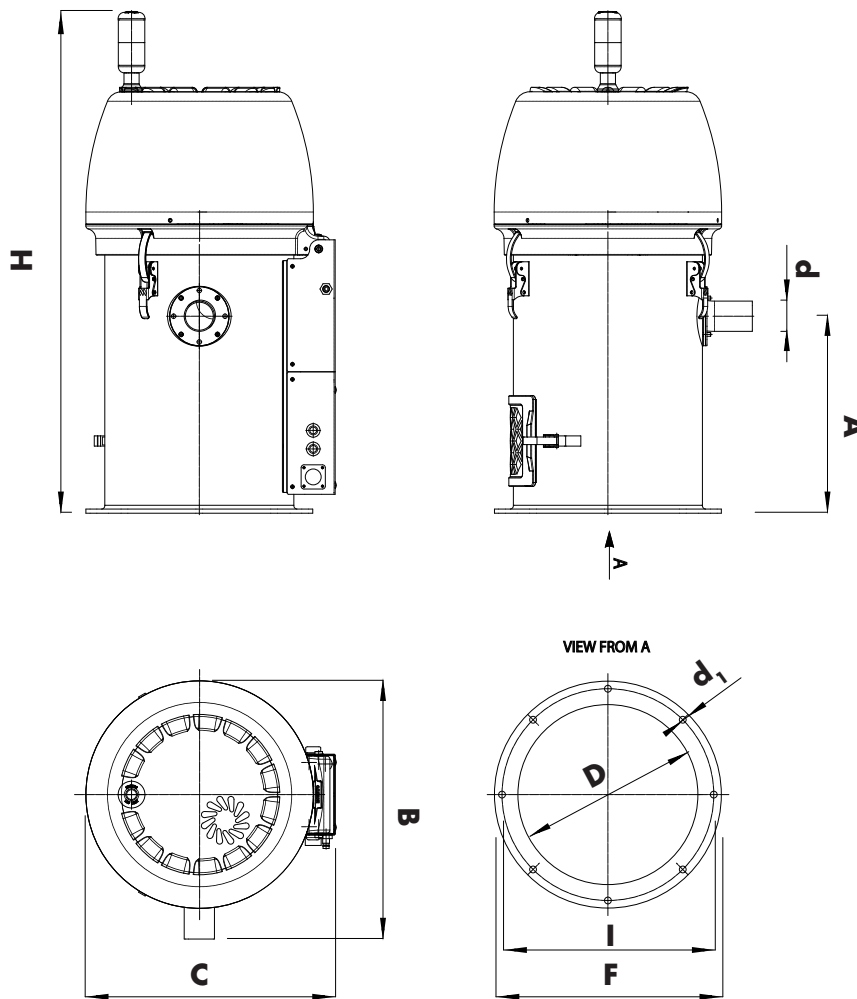


Technical features

Model	Capacity		Throughput		Pipe diameter		Motor power		Vacuum		Flange holes			Noise level
	dmc	cft	kg/h	lb/h	Ø mm	Ø in	W	HP	mbar	psi	N°	Ø mm	Ø in	dBA
F1F30K	1	0,04	30	66	30	1,18	1000	1,34	248	3,6	8	7	0,28	≤ 76
F3F40K	3	0,11	50	110	40	1,57	1000	1,34	248	3,6	8	7	0,28	≤ 76
F6F40K	6	0,21	80	176	40	1,57	1000	1,34	248	3,6	8	7	0,28	≤ 76

SINGLE-PHASE KASKO LOADERS

FFK



Dimensions

Model	A		H		B		C		D		d		d ₁		I		F		Weight	
	mm	in	mm	in	mm	in	mm	in	mm	in	mm	in	mm	in	mm	in	mm	in	kg	lb
F1F30K	174	6,9	565	22,2	236	9,3	226	8,9	140	5,5	30	1,2	7	0,28	180	7,1	195	7,7	6	12
F3F40K	220	8,7	623	24,5	300	11,8	288	11,3	196	7,7	40	1,6	7	0,28	230	9,1	249	9,8	9	20
F6F40K	261	10,3	664	26,1	341	13,4	331	13,0	238	9,4	40	1,6	7	0,35	280	11,0	300	11,8	10	22