



Änderungen vorbehalten!
Stand 0802

Metallseparator Digital+ / Digital

Compact

Anwendung

Für verschiedenste Anwendungen in der Kunststoffindustrie oder chemischen Industrie kommen diese Separatoren zum Einsatz. Das Separieren der Metallteilchen erfolgt hier durch Ausblasen mit Druckluft. Mechanisch beanspruchte Teile entfallen somit. Das Gerät ist sehr kompakt und beansprucht lediglich 225 mm Bauhöhe. Damit ist es gut bei beengten Platzverhältnissen oder zum Nachrüsten geeignet.



Metallseparator Compact

Funktion

Im oberen Teil des Separators befindet sich die Sensorspule des Metalldetektors. Fällt Metall durch den Sensor so wird das Signal durch die Auswerteelektronik erfasst und verarbeitet. Die Elektronik gibt dann punktgenau den Impuls zur Ansteuerung der Ventile. Diese öffnen sich und das Metall wird mit dem Luftstrom zur Seite ausgetragen. Da das Gerät frei von bewegten oder anderen mechanisch beanspruchten Teilen ist, entfallen Wartung und Verschleiß komplett.

Besonderheiten

- wartungsfreies Separiersystem
- verschiedene Durchlassöffnungen lieferbar
- alle Geräte sind mechanisch kompatibel
- sehr kompakte Bauform
- für rückstauende Schüttgüter geeignet



Gerätetyp	Compact 25		Compact 50		Compact 70	
Mechanische Daten						
Bauhöhe	225 mm					
Durchlassöffnung Ausführung Digital Compact	nicht lieferbar		50 mm		70 mm	
Durchlassöffnung Ausführung Digital+ Compact	24 mm		45 mm		65 mm	
Material-Separiereinheit	Aluminium					
Material-Tragrahmen	Aluminium					
Material-Produktrohr ²	GF30					
Tragkraft d. Gehäuses	max. 150 kg					
Gewicht	~ 14 kg					
Einsatzbedingungen						
Lagertemperatur	-10 .. 60°C					
Betriebstemperatur	0 .. 60°C					
Schutzklasse	IP50					
Elektrischer Anschluss	siehe Datenblatt der Auswerteelektronik					
Druckluft Anschluss	4-6 bar, gefiltert, wasser- & ölfrei; Schnellverschluss Nippel NW 7,2					
max. Fallhöhe des Schüttgutes	Nur für stehende Säulen geeignet!					
Materialdurchsatz ³	450 l/h		2.000 l/h		5.400 l/h	
Empfindlichkeiten¹						
Material-Prüfkörper	FE	VA	FE	VA	FE	VA
Digital+	0,2	0,5	0,35	0,9	0,5	1,0
Digital	nicht lieferbar		0,5	1,5	0,7	2,0

Bestellcode:

Elektronik

Digital+ / Digital

Separatortyp

Compact 25 - Compact 70

(z.B.: Digital+ Compact 50)

¹ Die tatsächliche Empfindlichkeit ist von verschiedenen Faktoren abhängig. Ungünstige Umgebungsbedingungen oder Vibrationen können diese mindern. Leifähiges Prüfgut kann ebenfalls die Empfindlichkeit beeinflussen. Für verbindliche Angaben kontaktieren Sie bitte unsere Service- oder Vertriebsabteilung. Gern übernehmen wir eine Produktuntersuchung für Sie.

² Andere Materialien optional erhältlich (Glas, antistatisch; verschleisfest)

³ Gemessen mit Granulat PET - Körnung 2 - 4 mm.



Sonderausführungen & Zubehör

Bezeichnung	Artikelnummer
Druckluftwächter	bei Bestellung Option 45 angeben

Applikationsbeispiele



Digital Compact 50 direkt auf Spritzgussanlage montiert.



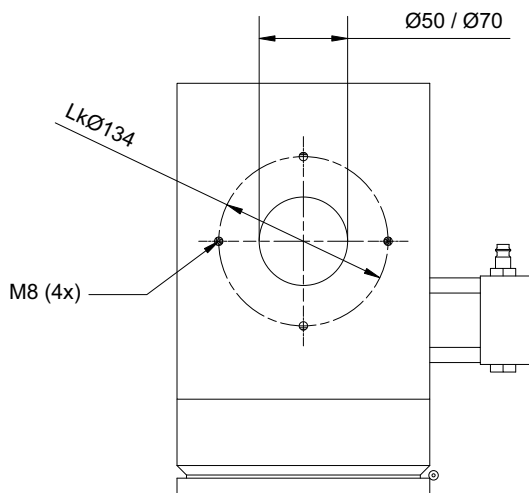
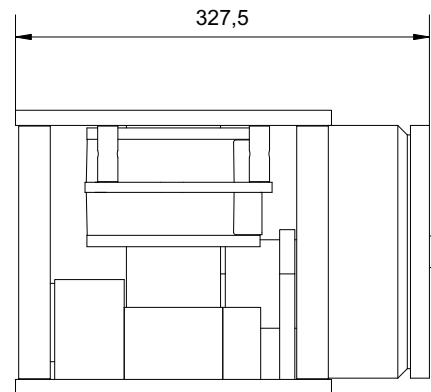
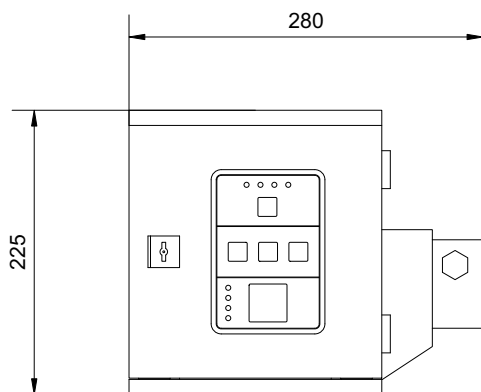
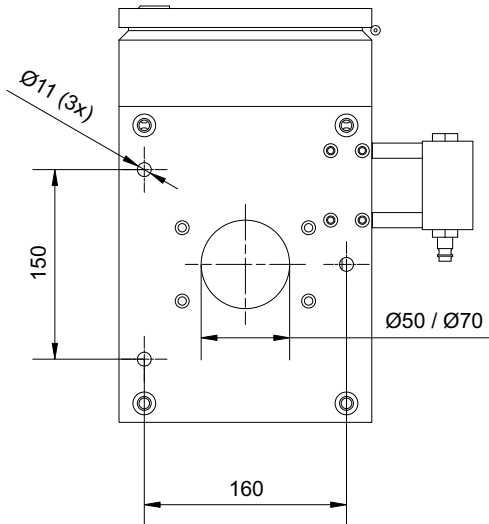
Digital Compact 50 zur Kontrolle von Kunststoffgranulat mit direkt montiertem Silo und Vakuumfördereinrichtung.

Metallseparator Compact



Abmessungen

Metallseparator Compact



In de Benelux vertegenwoordigd door:
Kotraco Plastic Machinery
 T. +31 20 448 0972 / info@kotraco.nl / www.kotraco.nl