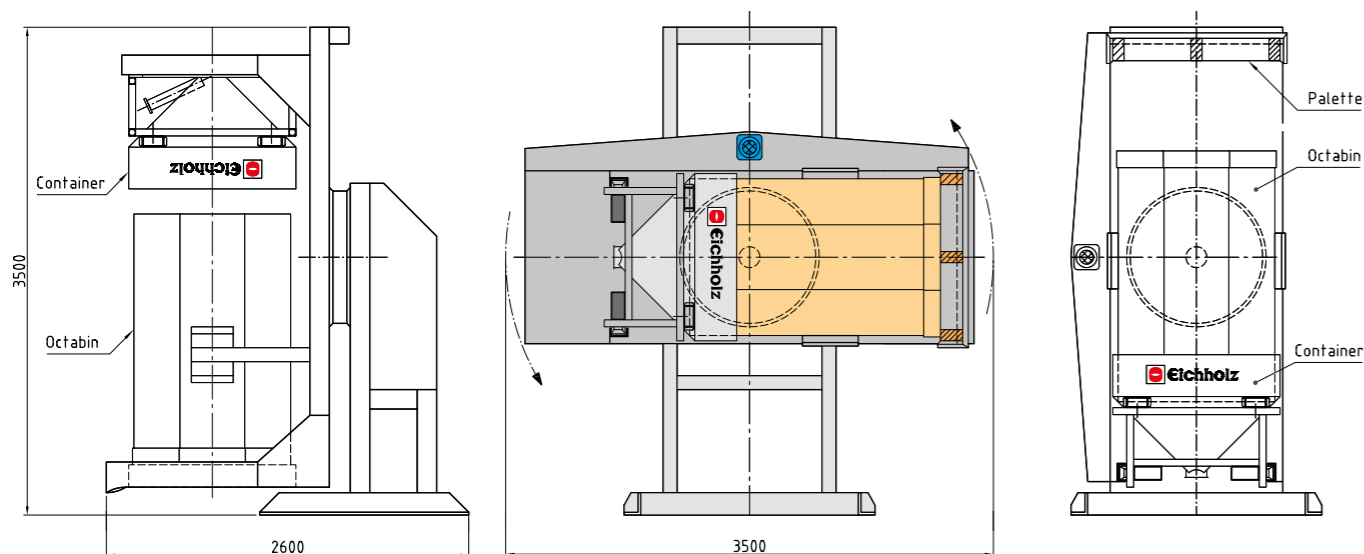




- Lichtschrankensystem zur Innenraumüberwachung entsprechend der CE-Anforderungen
- Drahtgitterelemente in Normalstahl mit den erforderlichen Abstützungen und Aussteifungen
- RAL 1023 Verkehrsgelb lackiert mit den entsprechenden Sicherheitsmarkierungen

- Light barrier system for indoor monitoring CE compliant
- Safety fence in steel, with the necessary supports and reinforcements
- RAL 1023 traffic yellow painted, with security labelling

Abmessungen (ohne Oktabin) / dimensions (without octabin)	
Höhe bis / height max.	3500 mm
Breite / width	3500 mm (in Funktion)
Tiefe / depth	2600 mm
Gewicht / weight	1800 kg
Palettengröße / palett sizes	1140 x 1140 x 160 mm
Oktabinmaße / octabin sizes	1,6 - 1,9 m³ max. 1500 kg



OKTABIN WENDESTATION (OWS) OCTABIN-ROTARY-STATION (OWS)

Vertegenwoordiging Benelux:



Plastic Machinery

Pakketboot 47 - NL-3991 CH Houten
 T: +31 (0)30 635 0603 - T: +32 (0)11 54 74 06
 E: info@kotraco.eu - I: www.kotraco.eu



Eichholz
 Silo- und Anlagenbau

Kolpingstraße 1 - D-48480 Schapen
 Tel +49 (0) 5458-9309-0
 Fax +49 (0) 5458-9309-800
 info@eichholz.com



Eichholz
 Silo- und Anlagenbau

ZUR KOMPLETT-ENTLEERUNG VON OKTABINS

FOR COMPLETE EMPTYING OF OCTABINS

- stabile Profil-Stahlkonstruktion
- geschweißte / geflanschte Verbindungen
- Stahl grundiert und lackiert RAL 9007
- Elektrische Daten
 - Spannung: 400 V AC
 - Schutzart: IP55
- Druckluftanschluss: 6,0 bar

- *solid worked profile steel construction*
- *welded or flanged connections*
- *steel undercoated and varnished RAL 9007*
- *electrical data*
 - voltage: 400 V AC*
 - protection type: IP55*
- *compressed air connection: 6,0 bar*

