

BECCARIA



Coclea in acciaio Inox Aisi 304 con iniettore di carico forzato per prodotti a difficile scorrimento, tramoggia di carico a sacchi, cappa con filtro autopulente, quadro elettrico di comando.

Screw conveyor in stainless steel with forced loading screw for difficult flowing products, bags loading hopper, hood with automatic filter, control panel.



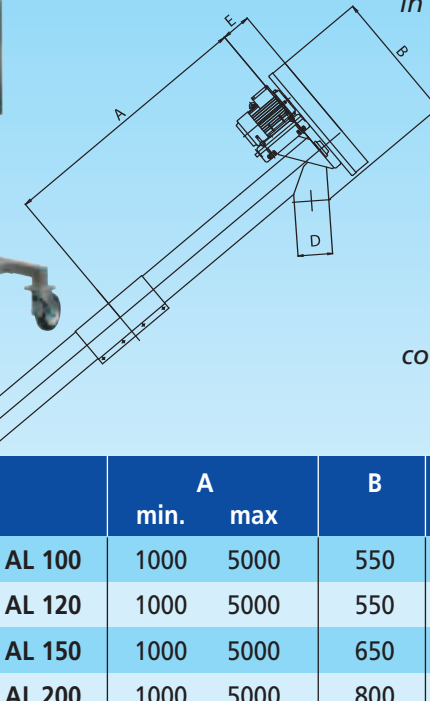
Coclea con tramoggia di carico a sacchi e cappa di trattamento polveri.

Screw conveyor with loading hopper for bags and hood for powders.



Coclea carrellata in acciaio Inox Aisi 304. Esecuzione conforme ATEX

Movable screw conveyor in stainless steel. Execution in compliance with ATEX Directive.



| | A | | B | C | D | E |
|--------|------|------|-----|-----|-----|-----|
| | min. | max | | | | |
| AL 100 | 1000 | 5000 | 550 | 100 | 120 | 150 |
| AL 120 | 1000 | 5000 | 550 | 120 | 150 | 195 |
| AL 150 | 1000 | 5000 | 650 | 150 | 200 | 215 |
| AL 200 | 1000 | 5000 | 800 | 200 | 250 | 215 |

Dimensioni (in mm.) e caratteristiche non sono impegnative. - Dimensions (in mm.) and technical features are not binding.

| | | | | | | |
|----------------|-----------------|-----------------|-----------------|-----------------|-----------------|-----------|
| | | | | | | |
| Incl. 0° - 35° | Incl. 30° - 50° | Incl. 30° - 50° | Incl. 55° - 75° | Incl. 75° - 90° | Incl. 10° - 45° | Incl. 60° |
| CIRCOLARE | CIRCOLARE | A x B | A x B | A x B | CIRCOLARE | A x B |

Il più antico sistema di trasporto per prodotti sfusi, quello della "vite senza fine" di Archimede, trova nei trasportatori a coclea BECCARIA mod. AL e AG/T il suo più moderno e pratico utilizzo. Infatti, grazie alla varietà di versioni, adattamenti ed accessori per l'impiego in qualsiasi settore, queste coclee si rivelano di insostituibile aiuto per la movimentazione (orizzontale, inclinata o verticale) dei più svariati prodotti granulari, in polvere o macinati.

**TRASPORTATORI
A COCLEA
TUBOLARE mod.**

AL e AG/T

**TUBULAR SCREW
CONVEYORS
mod.
AL and AG/T**


The oldest conveying system for bulk materials – the Archimedes screw – is used in a modern and practical way by BECCARIA tubular screw conveyors mod. AL and AG/T.

Thanks to a large range of models, fittings and accessories these screw conveyors can be used in many industrial branches for conveying powder and/or granular products.

CARATTERISTICHE:

- Esecuzione in acciaio al carbonio verniciato, zincato o acciaio INOX AISI 304/316.
- Motori o motoriduttori elettrici di comando.
- Trasmissioni a cinghie trapezoidali, a catena o dirette.
- Tubo esterno e spirale di spessore adeguato alle caratteristiche del materiale da convogliare.
- Albero porta-spirale supportato solo in testata e ruotante su cuscinetto a sfere (per coclee mod. AL).
- Albero porta-spirale supportato alle due estremità e ruotante su cuscinetti a sfere (per coclee mod. AG/T).
- Supporti intermedi dell'albero porta-spirale con boccole in materiale diverso (resina, bronzo, ertalon, ertalite alimentare, ferrozol) a seconda dei prodotti da convogliare (per coclee mod. AG/T).
- Alberi porta-spirale uniti con giunti a profilo scanalato tipo UNI 221.

ACCESSORI OPZIONALI:

- Tramogge di carico.
- Cappe di trattenimento polveri applicabili sulle tramogge (anche con filtro).
- Iniettori di carico forzato per prodotti a difficile scorrimento.
- Pescaggi differenti in base all'impiego.
- Variatori del numero di giri dei motori o motoriduttori.
- Sportelli di ispezione, pulizia o scarico totale con microinterruttori di sicurezza.
- Cavalletti di sostegno fissi o completi di ruote per lo spostamento.
- Quadri elettrici di comando.
- Esecuzione conforme alla direttiva ATEX 94/9/EC 

FEATURES:

- Execution in painted or galvanized carbon steel, stainless steel INOX AISI 304-316.
- Motors or gear motors.
- Belt, chain or direct transmissions.
- Conveying pipe and screw thickness designed according to transported products features.
- Screw shaft with support and bearing placed only at one extremity (for mod. AL).
- Screw shaft with supports and bearings placed at the two extremities (for mod. AG/T).
- Screw shaft intermediate supports with bushes made in different materials (resin, bronze, ertalon, ertalite, ferrozol) according to transported products features (for mod. AG/T).
- Screw shafts joined with joints type UNI 221.

ACCESSORIES ON REQUEST:

- Loading hoppers.
- Hoods mounted on loading hoppers for dust keeping (even with filter).
- Forced loading screw injection system for products with difficult flowing.
- Different screw pitches according to product and use features.
- Motors or gear motors speed variators.
- Inspection, cleaning or total emptying doors with safety microswitches.
- Fixed or movable (with wheels) supporting frames.
- Control panels.
- Execution in compliance with ATEX Directive 94/9/EC 



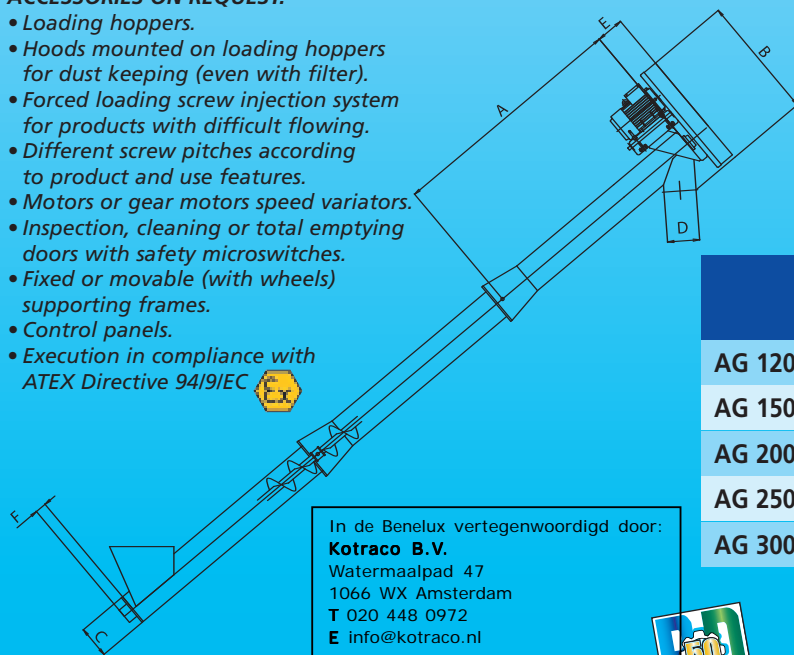
Stazioni di scarico big-bag per prodotti a difficile scorrimento.

Big-bags unloading stations for difficult flowing products.



Coclee di estrazione con tramogge per prodotti a difficile scorrimento.

Screw extractors with hoppers for difficult flowing products.



In de Benelux vertegenwoordigd door:
Kotraco B.V.
Watermaalpad 47
1066 WX Amsterdam
T 020 448 0972
E info@kotraco.nl
I www.kotraco.nl



| | A max | B | C | D | E | F |
|----------|----------|-----|-----|-----|-----|----|
| AG 120 T | 3500 | 800 | 120 | 150 | 150 | 55 |
| AG 150 T | 4000 | 800 | 150 | 200 | 195 | 70 |
| AG 200 T | 4000 | 800 | 200 | 200 | 215 | 70 |
| AG 250 T | 5000 | 850 | 250 | 250 | 215 | 70 |
| AG 300 T | 5000 | 900 | 300 | 300 | 215 | 80 |

Dimensioni (in mm.) e caratteristiche non sono impegnative.
Dimensions (in mm.) and technical features are not binding.

BECCARIA

INDUSTRIE MECCANICHE SPECIALIZZATE

VIA SPERINO, 46 - 12030 SCARNAFIGI (CN) - ITALY - TEL. +39 0175 274737 (4 linee) - FAX +39 0175 274748
http://www.beccaria.it - E-mail: beccaria@beccaria.it

Vertegenwoordiging Benelux:

Kotraco

Pakketboot 47 - NL-3991 CH Houten
T: +31 (0)30 635 0603 - T: +32 (0)11 54 74 06
E: info@kotraco.eu - I: www.kotraco.eu

Plastic Machinery