

# BECCARIA

MA/1 - Lt. 2000 in acciaio al carbonio verniciato.

MA/1 - Lt. 2000 in painted carbon steel.

MA/1 - Lt. 1000 in acciaio INOX

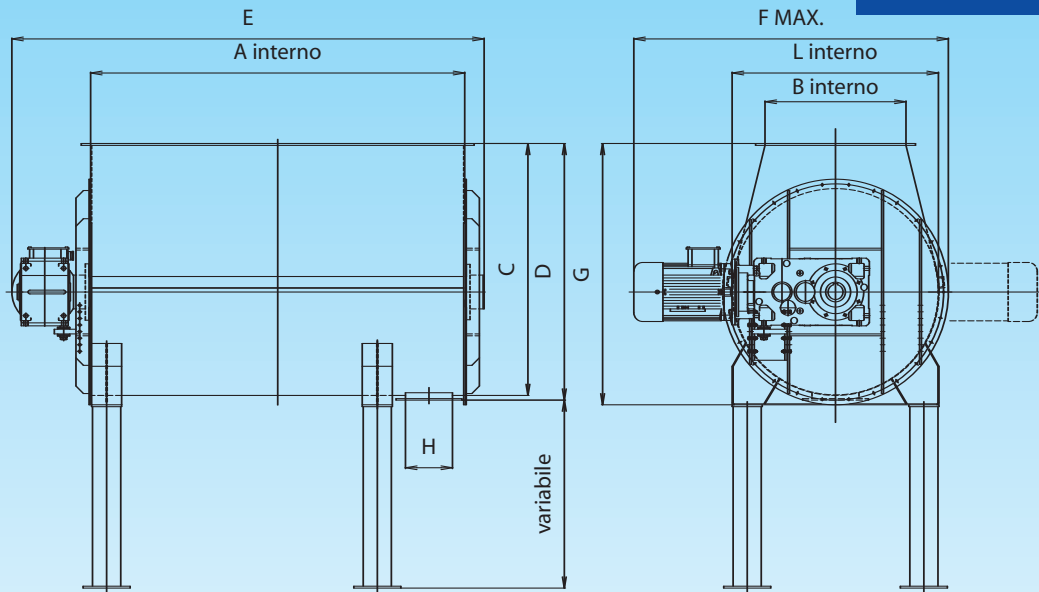
MA/1 - Lt. 1000 in stainless steel.



MISCELATORE  
ORIZZONTALE  
DISCONTINUO  
AD UN ASPO

## MA/1

SINGLE SHAFT  
BATCH MIXER  
(Ribbon type)



Il miscelatore orizzontale mod. MA/1 - grazie alla particolare progettazione del sistema omogeneizzante discontinuo basato su di un singolo aspo a doppia spira concentrica, adeguatamente dimensionata anche per gli impieghi più gravosi - garantisce la perfetta miscelazione di prodotti in polvere o granulari anche con differenti pesi specifici e con l'aggiunta dosata di componenti liquidi; per questi motivi viene quindi utilizzato con successo in svariati settori industriali.

*The horizontal mixer mod. MA/1 - thanks to the particular designing of the batch mixing system based on single shaft ribbon type strongly dimensioned for the hardest uses - assures a perfect mixing of powder and granular materials even with different specific weights and with liquids addition; for these reasons it is used with success in many industrial branches.*

Capacità utile Useful capacity	A	B	C	D	E	F	G	H	L	Potenza kW Power kW	Capacità Kg Capacity Kg	Peso Kg Weight Kg
500 litri	1246	745	910	925	1650	950	950	250x250	745	3	250-350	420
1000 litri	1496	650	1080	1095	1980	1330	1125	250x250	900	5,5-7,5	500-700	580
2000 litri	1996	750	1340	1355	2480	1440	1390	250x250	1100	7,5-11	1000-1400	1020


Dimensioni (in mm.), capacità e caratteristiche tecniche non sono impegnative. • Dimensions (in mm.), capacity and technical features are not binding.

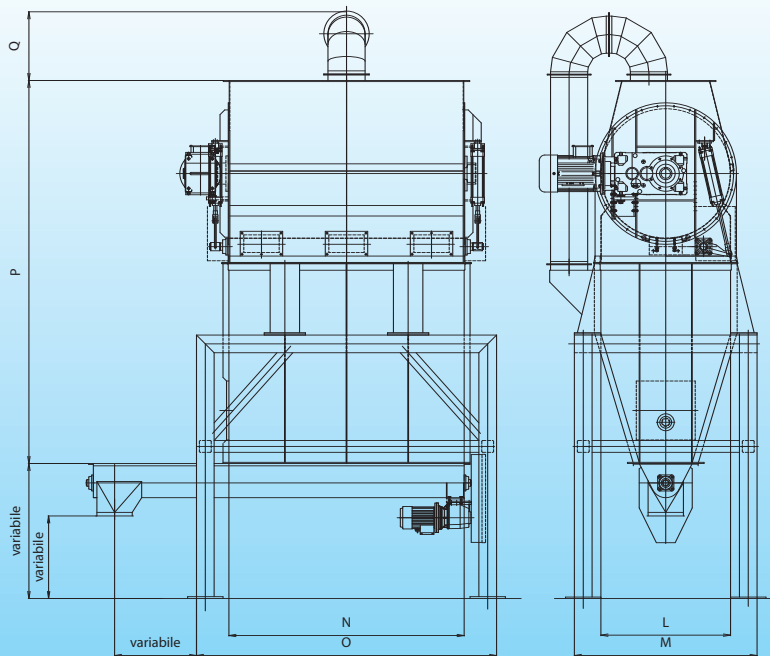


### CARATTERISTICHE:

- Capacità utili di carico: litri 200 - 500 - 1000 - 2000.
- Esecuzione in acciaio al carbonio verniciato o in acciaio INOX AISI 304 o AISI 316.
- Trasmissione diretta con motoriduttore elettrico di comando ad assi ortogonali (in alternativa con trasmissione a catena).
- Sistema di miscelazione mediante avanzamento rotatorio a masse contro-convergenti basato su aspo a doppia spira concentrica montato su albero con supporti in ghisa.
- Rapidità di miscelazione.

### ACCESSORI OPZIONALI:

- Bocca di scarico a comando elettro-pneumatico.
- Tramoggia di pre-carico.
- Scarico totale del tipo "a benna" a comando elettro-pneumatico.
- Tramoggia di scarico rapido con estrattore a coclea.
- Tubazione di spruzzatura liquidi con ugelli.
- Sistema di pesatura elettronico con celle di carico.
- Programmatori di dosaggio a display digitale o computerizzati.
- Esecuzione conforme alla direttiva ATEX 94/9/EC 



Miscelatore con tramoggia di scarico rapido ed estrattore a coclea  
Mixer with under hopper and screw extractor.

Capacità utile Useful capacity	L	M	N	O	P	Q
1000 litri	900	1300	1500	1920	2750	480
2000 litri	1100	1550	2000	2550	3250	580

Dimensioni (in mm.), capacità e caratteristiche tecniche non sono impegnative.  
Dimensions (in mm.), capacity and technical features are not binding.




Miscelatore a scarico rapido con benna a comando elettro-pneumatico  
Mixer with pneumatic bomb door release for quick discharge.

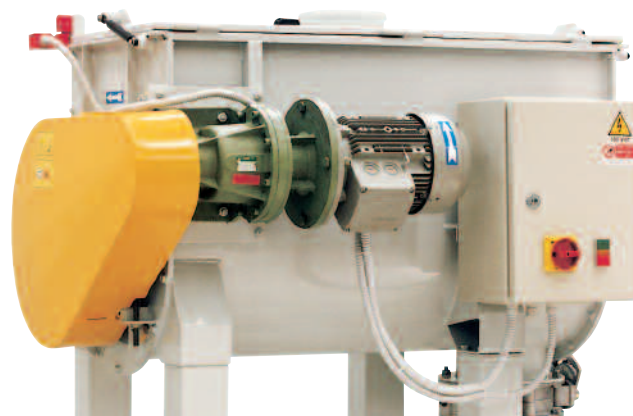
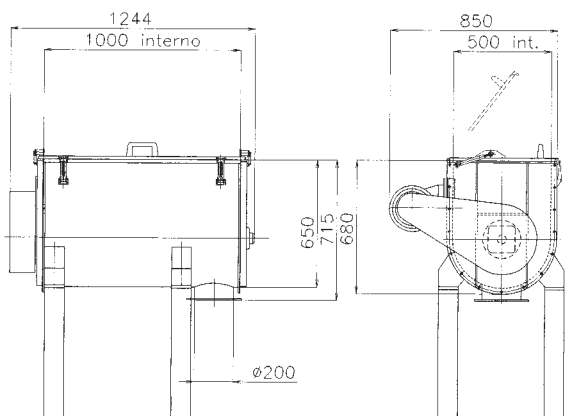
### FEATURES:

- Useful capacities: litres 200 - 500 - 1000 - 2000.
- Execution in painted carbon steel or stainless steel INOX AISI 304 or AISI 316.
- Direct transmission with right angle shaft gear motor (or with chain transmission).
- Batch mixing system based on a single shaft ribbon type.
- Reduced mixing times.

### ACCESSORIES ON REQUEST:

- Unloading valve with pneumatic control.
- Pre-mixing bin.
- Pneumatic bomb door release for quick discharge.
- Under hopper with screw extractor.
- Liquids spraying system device.
- Electronic weighing system with loading cells.
- Digital display or computerized dosing programmers.
- Execution in compliance with ATEX Directive 94/9/EC 

### MA/1 - LT. 200 CON QUADRO ELETTRICO DI COMANDO. • MA/1 - LT. 200 WITH CONTROL PANEL.



# BECCARIA

INDUSTRIE MECCANICHE SPECIALIZZATE

VIA SPERINO, 46 - 12030 SCARNAFIGI (CN) - ITALY - TEL. +39 0175 274737 • FAX +39 0175 274748  
<http://www.beccaria.it> • E-mail: [beccaria@beccaria.it](mailto:beccaria@beccaria.it)

Vertegenwoordiging Benelux:

Kotraco

Pakketboot 47 - NL-3991 CH Houten  
T: +31 (0)30 635 0603 - T: +32 (0)11 54 74 06  
E: [info@kotraco.eu](mailto:info@kotraco.eu) - I: [www.kotraco.eu](http://www.kotraco.eu)

Plastic Machinery